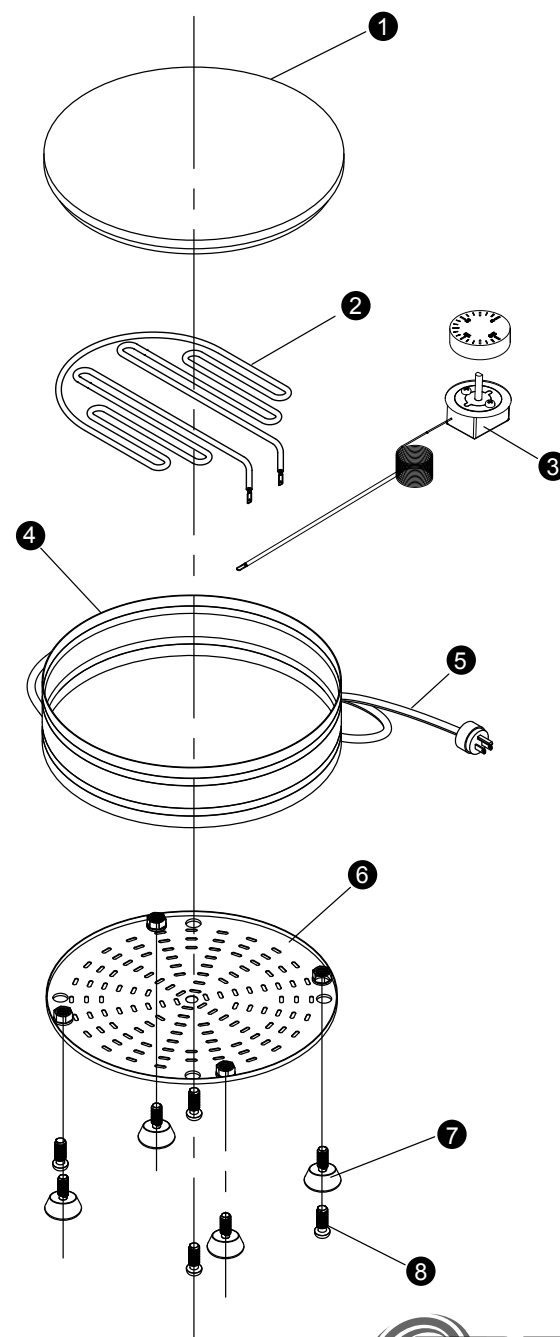
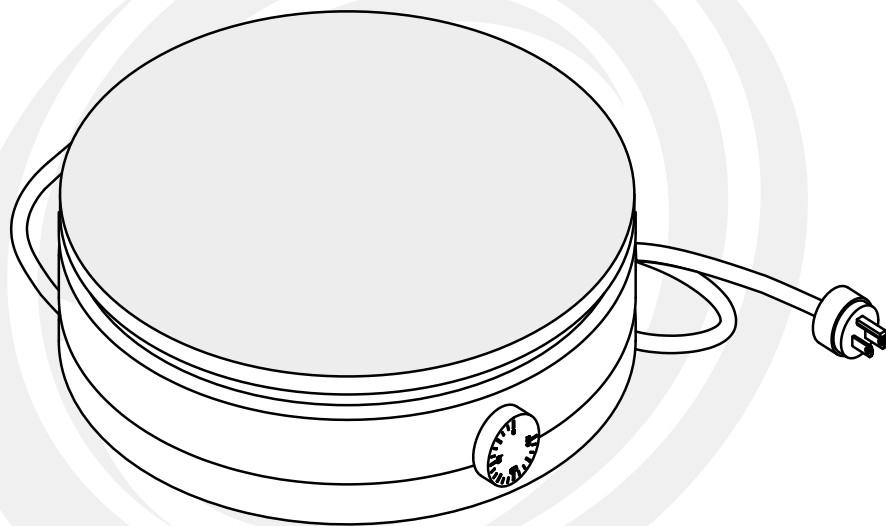


CREPERA CR-40

Para mayor información: Tel. 5537 7015/ 5537 6008 · www.tapisa.com.mx



No.	DESCRIPCION	CANT	CODIGO
1	PLATO PRINCIPAL	1	TA 1821
2	RESISTENCIA	1	TA 1825
3	TERMOSTATO	1	TA 1830
4	CUERPO INOX	1	TA 1835
5	CABLE CON CLAVIJA	1	TA 1840
6	TAPA INOXIDABLE	1	TA 1845
7	REGATONES	4	TA 1850
8	TORNILLOS $\frac{3}{16}$ "	4	TA 1855