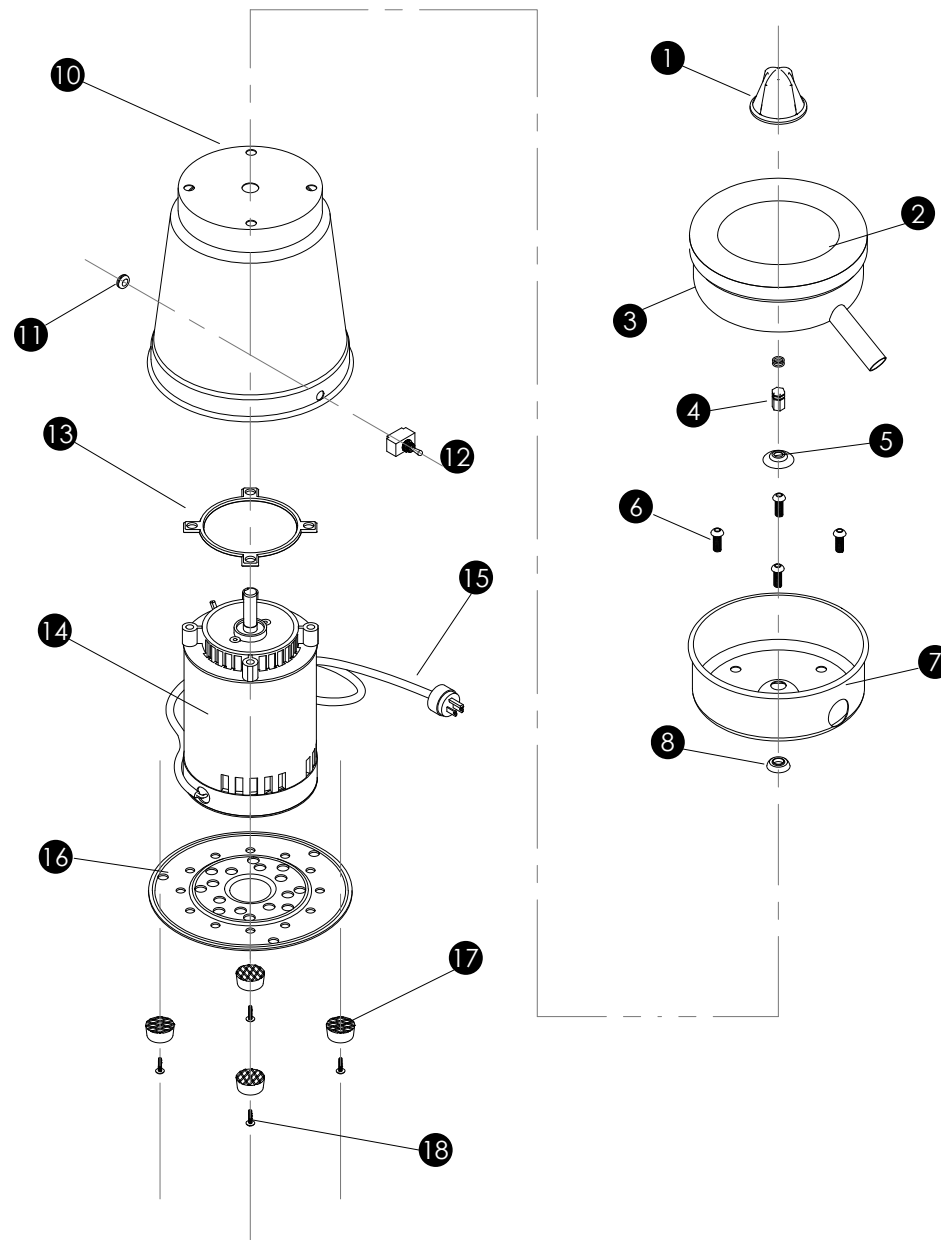
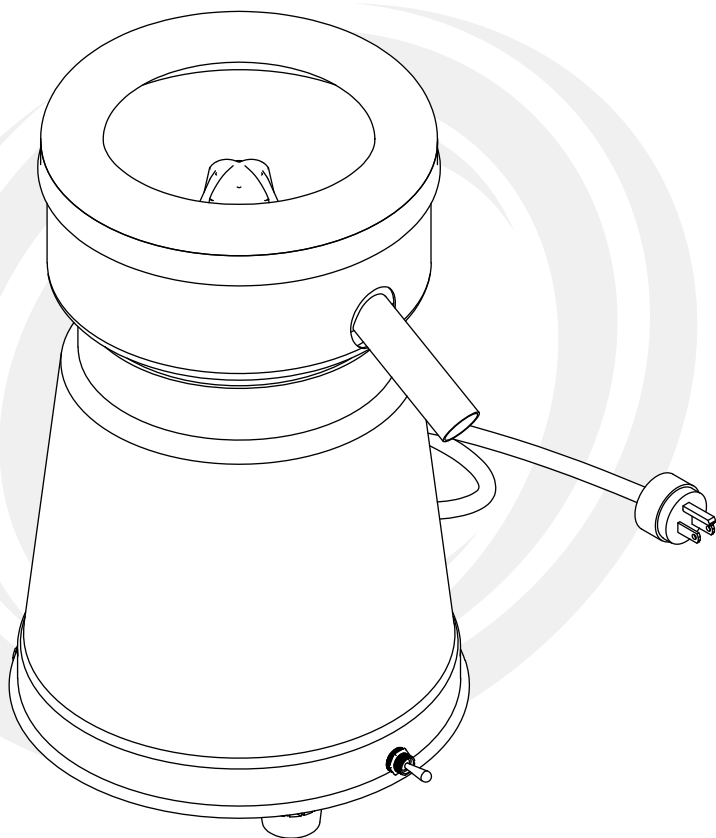


EXPRIMIDOR T34

Para mayor información: Tel. 5537 7015/ 5537 6008 · www.tapisa.com.mx



No.	DESCRIPCION	CANT	CODIGO
1	PERILLA	1	10101
2	PICO	1	10102
3	ORING	2	10103
4	HEXAGONAL INOXIDABLE	1	20102
5	BOTAGUA INOXIDABLE	1	20103
6	TORNILLO INOXIDABLE	4	20104
7	PORTA PICO	1	20105
8	RETEN POLIURETANO	1	20106
10	CUBIERTA DE MOTOR	1	30101

No.	DESCRIPCION	CANT	CODIGO
11	PASA CABLE	1	30106
12	APAGADOR	1	30103
13	UNION DE MOTOR	1	30105
14	MOTOR	1	35102
15	CABLE TOMACORRIENTE	1	30104
16	TAPA DE MOTOR	1	40101
17	PATAS DE HULE	4	40102
18	TORNILLOS DE PATA	4	40103