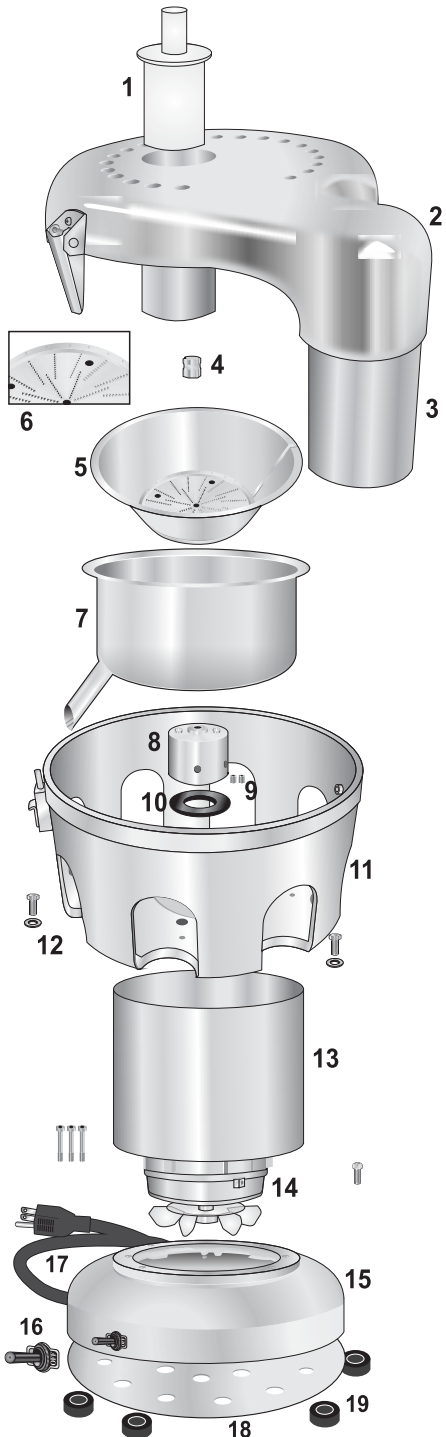


NUTRI-XTRACTOR NXVZ



- N1401 1.- RETACADOR
- N1402 2.- TAPA DEL CABEZAL
- N1403 3.- TUBO DE SALIDA DE BAGAZO
- N1404 4.- TORNILLO HEXAGONAL INOX.
- N1405 5.- CANASTILLA
- N1406 6.- DISCO RALLADOR
- N1407 7.- COLECTOR DE JUGO
- N1408 8.- HUSILLO
- N1409 9.- OPRESORES O 8mm X 11mm lg
- N1410 10.- RETEN DE POLIURETANO
- N1411 11.- CABEZAL
- N1412 12.- TORNILLOS HEXAGONAL 1" INOX.
- N1413 13.- CARCAZA DE MOTOR
- N1414 14.- MOTOR 1/3" H.P. 127 V. C.A. 60 Hz.
- N1415 15.- BASE DE FUNDICION DE ALUMINIO
- N1416 16.- INTERRUPTOR
- N1417 17.- CABLE TOMA CORRIENTE
- N1418 18.- TAPA MOTOR
- N1419 19.- SOPORTES DE POLIURETANO