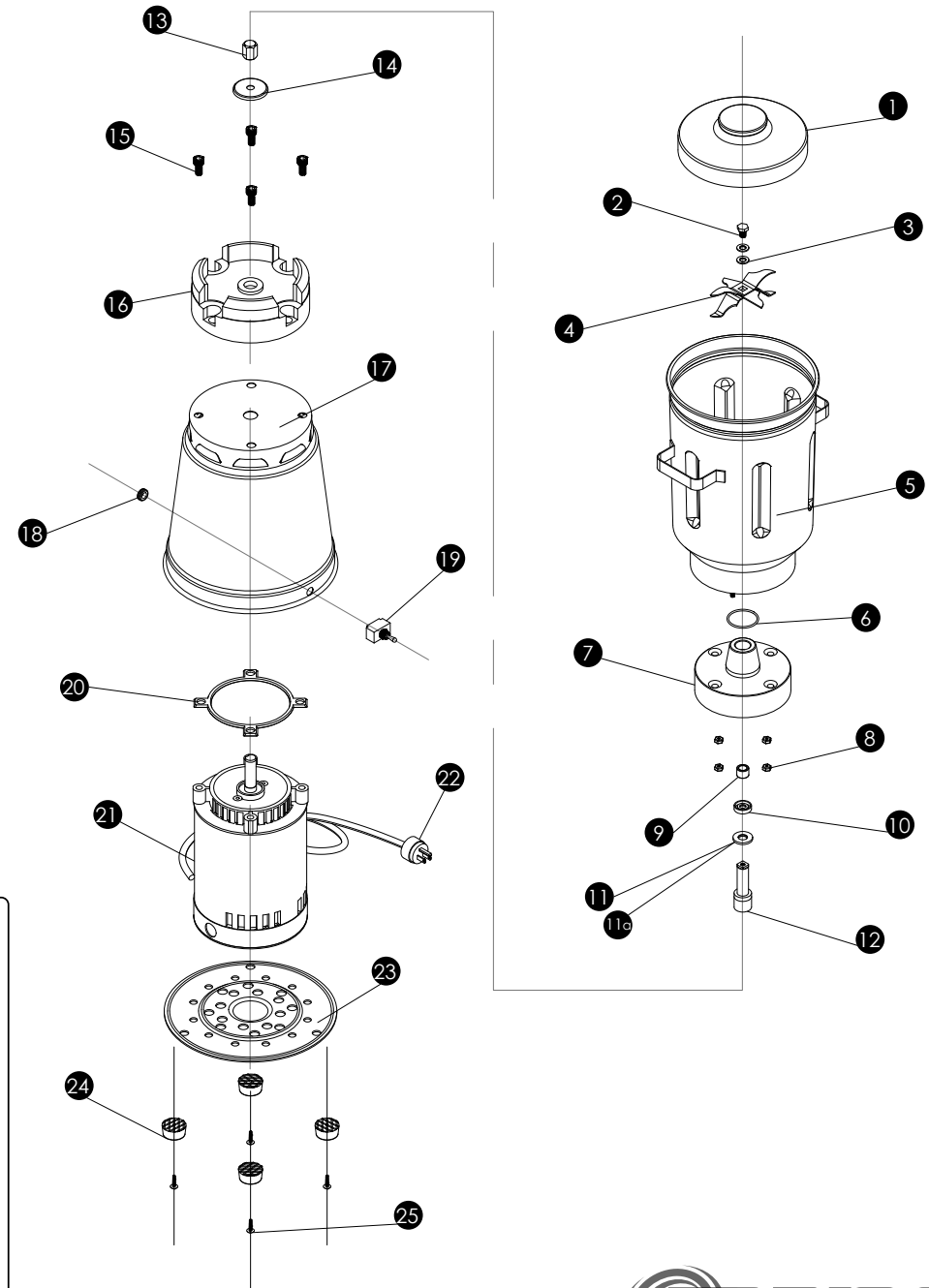
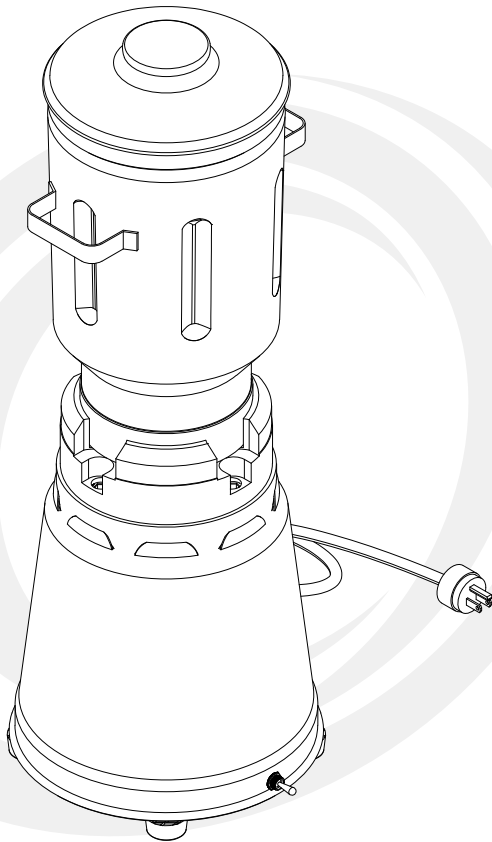


# LICUADORA T1G

Para mayor información: Tel. 5537 7015 / 5537 6008 · www.tapisa.com.mx



No.	DESCRIPCION	CANT	CODIGO
1	TAPA	1	G0101
2	TORNILLO PARA ASPA	1	60101
3	ROLDANA	2	60102
4	ASPAS	1	60103
5	VASO	1	G0102
6	ORING	1	60113
7	BASE VASO	1	50103
8	TUERCA	4	50105
9	BUJE	1	60106
10	RETEN	1	60107
11	TAPA DE RETEN	1	60108
11a	TAPA DE RETEN ( 2017)	1	60109
12	EJE CON EMBRAGUE	1	60105
13	HEXAGONO DE MOTOR	1	70502

No.	DESCRIPCION	CANT	CODIGO
14	CHAROLA ANTIDERRAMES	1	70503
15	TORNILLOS ALLEN	4	70505
16	BASE DE MOTOR	1	70501
17	CUBIERTA DE MOTOR	1	70508
18	PASA CABLE	1	70509
19	APAGADOR	1	70513
20	UNION DE MOTOR	1	70515
21	MOTOR	1	70514
22	CABLE TOMACORRIENTE	1	70512
23	TAPA DE MOTOR	1	70511
24	PATAS DE HULE	4	70510
25	TORNILLO DE PATA	4	70516
30	VASO COMPLETO (1-12)	1	38100
40	SISTEMA MOTRIZ (13-25)	1	70380