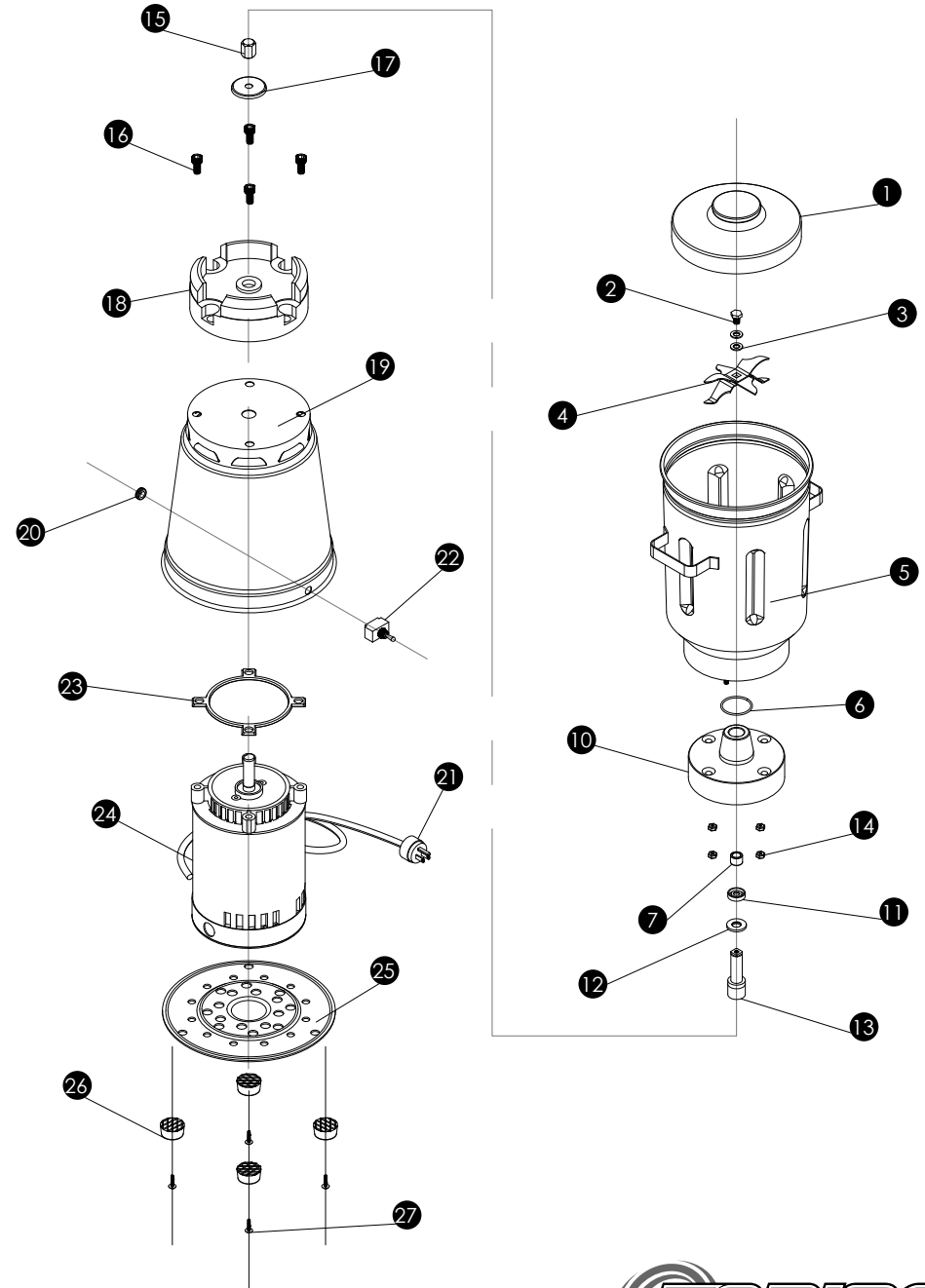
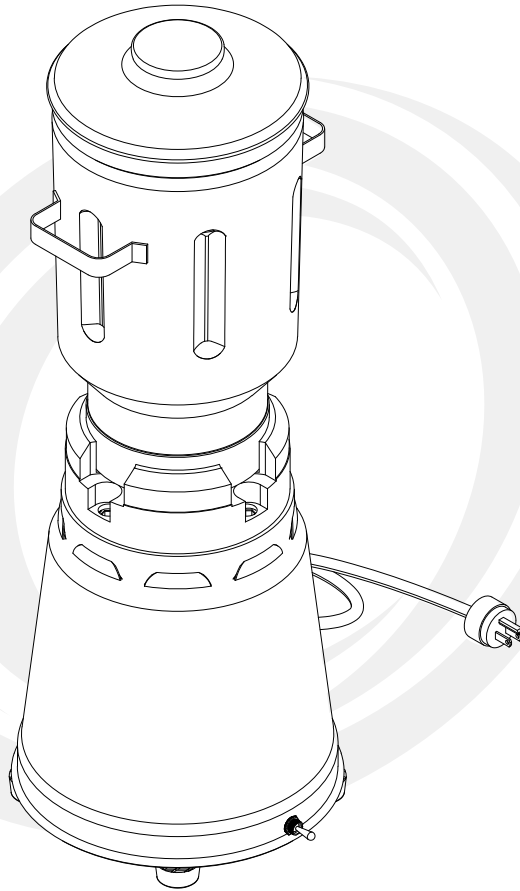


# LICUADORA T3L

Para mayor información: Tel. 5537 7015/ 5537 6008 · [www.tapisa.com.mx](http://www.tapisa.com.mx)



| No. | DESCRIPCION       | CANT | CODIGO |
|-----|-------------------|------|--------|
| 1   | TAPA              | 1    | 3010   |
| 2   | TUERCA BELLOTA    | 1    | 3060   |
| 3   | ROLDANA           | 2    | 3059   |
| 4   | ASPAS             | 1    | 3058   |
| 5   | VASO              | 1    | 3040   |
| 6   | ORING             | 1    | 3055   |
| 7   | BUJE              | 1    | 3053   |
| 9   | PERNO             | 1    | 3057   |
| 10  | BASE VASO         | 1    | 3054   |
| 11  | RETEN             | 1    | 3155   |
| 12  | TAPA RETEN        | 1    | 3157   |
| 13  | EJE DE DOCE LADOS | 1    | 3051   |
| 14  | TUERCAS BASE VASO | 4    | 3061   |
| 15  | HEXAGONO MOTOR    | 1    | 3072   |

| No. | DESCRIPCION                      | CANT | CODIGO |
|-----|----------------------------------|------|--------|
| 16  | CHAROLA ANTIDERRAMES             | 4    | 3071   |
| 17  | TORNILLOS CABEZA PLANA           | 1    | 3076   |
| 18  | BASE DE MOTOR                    | 1    | 3074   |
| 19  | CUBIERTA DE MOTOR                | 1    | 3078   |
| 20  | PASA CABLE                       | 1    | 3081   |
| 21  | CABLE TOMA CORRIENTE             | 1    | 3082   |
| 22  | APAGADOR                         | 1    | 3084   |
| 23  | UNION MOTOR                      | 1    | 3083   |
| 24  | MOTOR                            | 1    | 3080   |
| 25  | TAPA DE MOTOR                    | 1    | 3088   |
| 26  | PASTAS DE HULE                   | 4    | 3086   |
| 27  | TORNILLO DE PATA                 | 4    | 3087   |
| 30  | VASO COMPLETO PARTES (1AL 14)    | 1    | 3030   |
| 40  | SISTEMA MOTRIZ PARTES (15 AL 27) | 1    | 3070   |